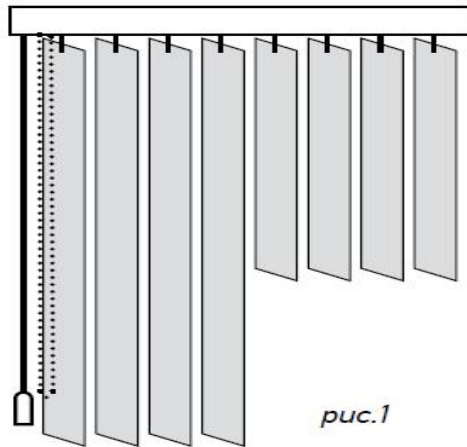
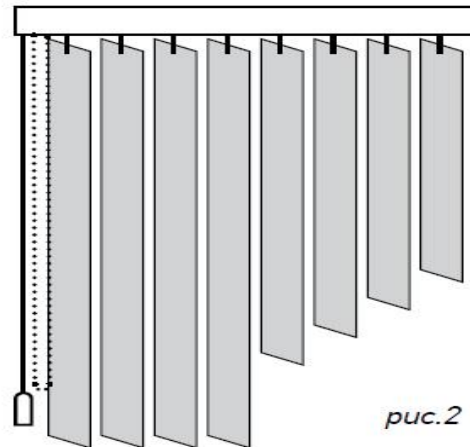


ДВА В ОДНОМ

Модель «Два в одном» предназначена в основном для установки в проемы окон сложной формы или на блоки окно / дверь. Ее особенностью является расположение ламелей разной высоты на одном карнизе. При этом, ламели могут иметь прямой (рис.1), либо наклонный ступенчатый край (рис.2). Количество сочетаний не ограничено. Перемещение ламелей возможно от или к управлению, в сторону с большей высотой ламелей. Предельные размеры и варианты управления аналогичны стандартным вертикальным жалюзи.



Вид спереди

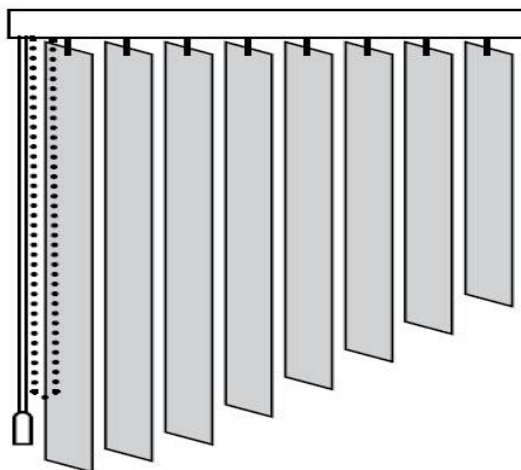


Вид спереди

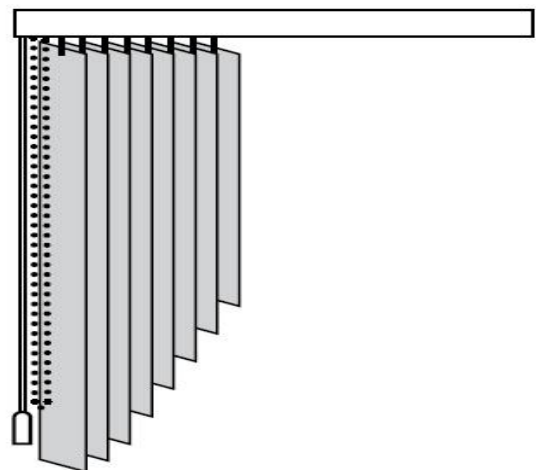
СО СКОШЕННЫМ КРАЕМ

Модель «Со скошенным краем» предназначена в основном для установки в проемы окон с наклонной нижней частью. Ламели располагаются на прямом карнизе, а их нижние края образуют наклонную ступенчатую линию. Перемещение ламелей возможно от или к управлению, в сторону ламелей с большей высотой.

Предельные размеры и варианты управления аналогичны стандартным вертикальным жалюзи.



Вид спереди



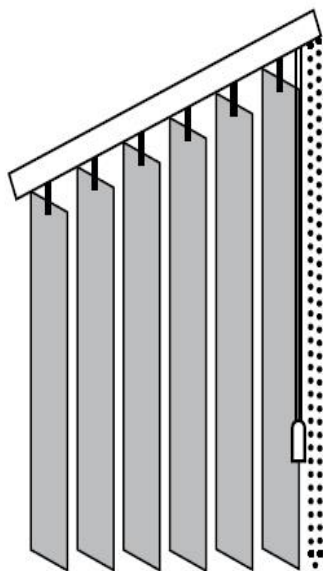
Вид в сборе

НАКЛОННЫЕ

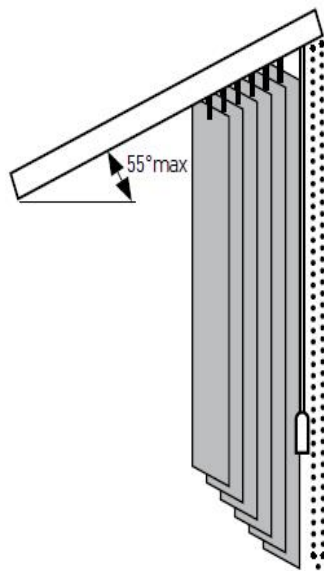
Модель с прямым карнизом, установленным под углом, не превышающим 55° , и ламелями различной высоты. Управление может располагаться в любой части карниза. Перемещение ламелей возможно только к краю с большей высотой.

Положение ламелей фиксируется посредством специального настенного блока – фиксатора веревки управления.

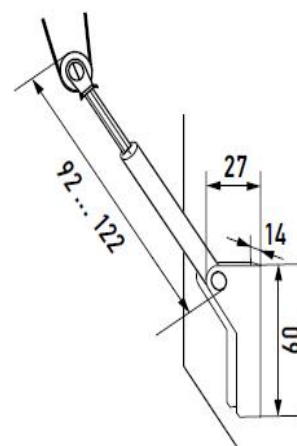
Предельные размеры и варианты управления аналогичны стандартным вертикальным жалюзи.



Вид спереди

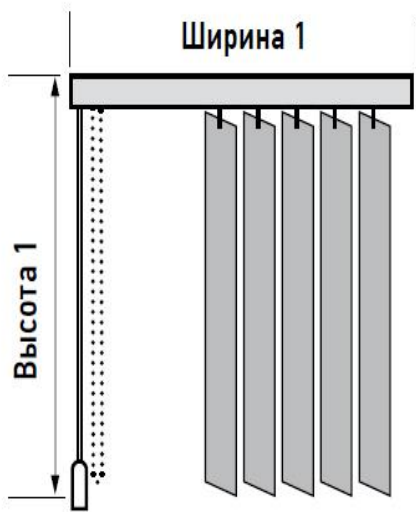


Вид в сборе

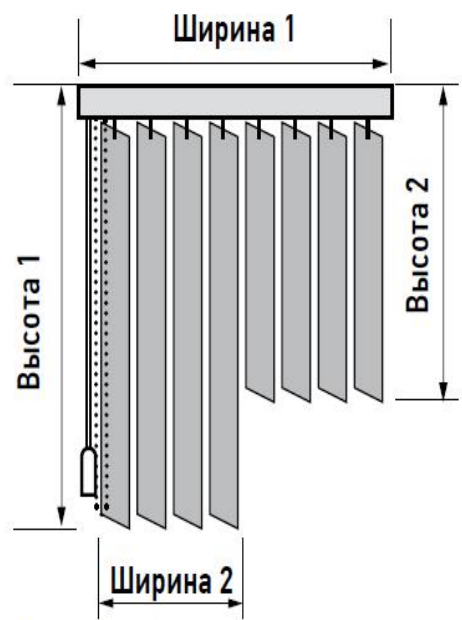


Блок-фиксатор веревки

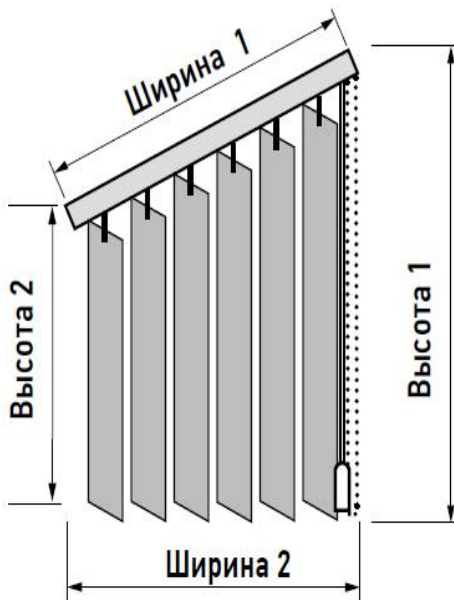
ИНФОРМАЦИЯ ПО ЗАМЕРАМ



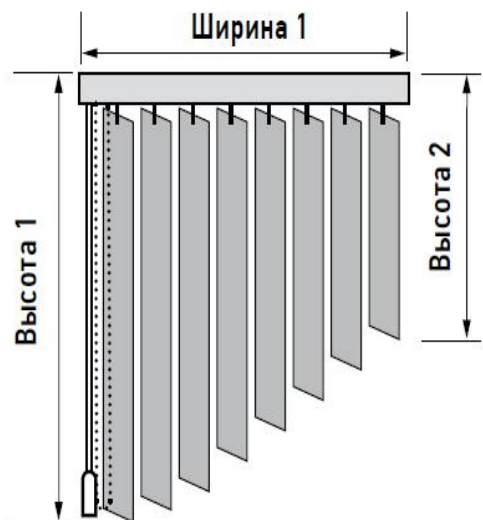
Стандартные



Два в одном



Наклонные



Со скошенным краем

